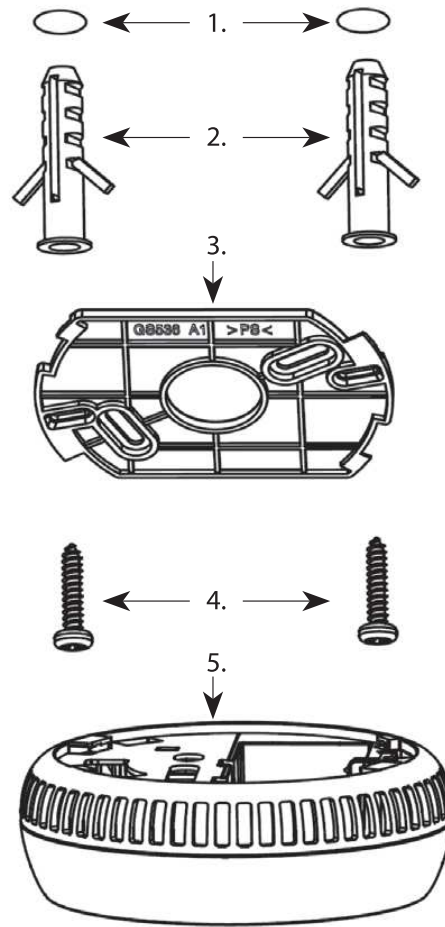
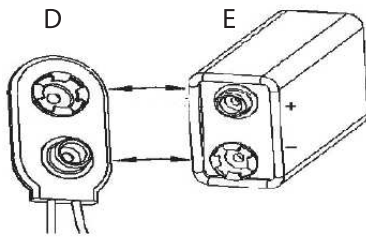
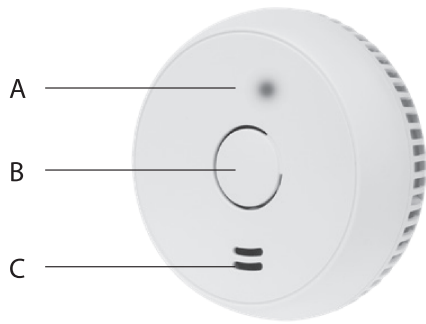


P56501-GS536

GB	Smoke Detector
CZ	Detektor kouře
SK	Detektor dymu
PL	Detektor dymu
HU	Füstérzékelő
SI	Detektor dima
RS HR BA ME	Detektor dima
DE	Rauchmelder
UA	Детектор диму
RO	Detector de fum
LT	Dūmų detektorius
LV	Dūmu detektors
EE	Suitsuandur
BG	Датчик за дим



www.emos.eu



GB | Smoke Detector

This manual contains important safety information regarding the installation and operation of the detector. Carefully read this manual and store it safely for future use. Familiarise other residents of the building with the operation of the detector.

Create an evacuation plan in case of fire and perform a drill every month. All residents of the building should be familiar with the detector signals in order to be able to immediately react to them. The detector allows the detection of slow burning flames accompanied by thick black smoke. These flames can take hours before they turn into a large fire.

Warning:

If construction work causing a large amount of dust is taking place on your premises, you should dismount the detector from the mounting plate to protect it from dirt. If you cannot do so for any reason, cover the openings of the detector for the duration of work, by e.g. a plastic bag. A covered detector will not detect smoke. Uncover it every day after work is finished.

Technical Information:

Sensor type: photoelectric cell

Service life: 10 years

Operating temperature and humidity: 0 °C to +40 °C, 5 to 95 % (without condensation)

Enclosure: IP20

Acoustic signalisation: >85 dB at a distance of 3 m



Do not dispose of electrical appliances as unsorted municipal waste; use sorted waste collection points. Contact local authorities for up-to-date information about collection points. If electrical appliances are deposited in waste landfills, hazardous substances may leak into the groundwater, enter the food chain and harm your health.

A declaration of conformity has been issued for this product.

Manual can be found at: <http://www.emos.eu/download>.

Service centre:

EMOS spol. s r.o.
Lipnická 2844
Přerov
750 02

Plant:

Siterwell Electronics CO., limited No.666 Qingfeng Road, Jiangbei District, Ningbo, Zhejiang Province, China

CZ | Detektor kouře

Tento návod obsahuje důležité bezpečnostní informace o instalaci a provozu detektoru. Pozorně si tuto příručku přečtěte a bezpečně ji uschovejte pro budoucí potřebu. S obsluhou detektoru seznámte také všechny ostatní obyvatele budovy.

Vytvořte evakuační plán pro případ požáru a každý měsíc provádějte jeho nácvik. Všichni obyvatelé budovy by se měli seznámit se signály detektoru, aby na ně dokázali neprodleně zareagovat. Tento detektor umožňuje odhalit pomalu doutnající plamen, který je doprovázen hustým černým dýmem a může trvat několik hodin, než se změní ve velký požár.

Upozornění:

Probíhají-li u vás stavební práce, při kterých se práší, měli byste detektor kouře vyjmout z montážní desky, aby nedošlo ke znečištění. Není-li to z nějakého důvodu možné, je třeba otvory detektoru překrýt po dobu práce např. igelitovým sáčkem. Překrytý detektor nezjistí kouř, takže jej každý den po skončení prací odkryjte.

Technické informace:

Typ senzoru: foto-elektronický článek

V souladu s normou ČSN EN 14604:2006 + opr. 1:2008

Životnost zařízení: 10 let

Pracovní teplota a vlhkost: 0 °C až +40 °C, 5 až 95 % (bez kondenzace)

Stupeň krytí: IP20

Akustická signalizace: >85 dB na vzdálenost 3 m

Napájení: 1× 9 V (životnost baterie 1 rok)

Spotřeba: <15 µA standby režim, <30 mA režim alarmu

Citlivost detekce kouře: 0,109 až 0,160 dB/m

Rozměry: 90 × 35 mm

Hmotnost: 65 g

Popis detektoru

A - LED dioda

B - Hlavní tlačítko

C - Hlasitá siréna

Instalace

Instalaci musí provádět kompetentní osoba.

Osoba provádějící montáž je zodpovědná za instalaci produktu v souladu s platnými předpisy.

V případě pochybností se s instalací obraťte na kvalifikované profesionály.

Detektor není určen pro použití v obytných karavanech.

Detektor kouře by měl být ideálně nainstalován ve všech místnostech domu, kromě kuchyní, koupelen a garáží.

V každém patře domu, včetně schodiště, by měl být umístěn minimálně jeden detektor kouře. Detektor kouře by měl být umístěn na místě, kde jej uslyšíte i ve spánku, například na chodbě před ložnicí. Instalujte detektor na strop každé ložnice a na chodbě před ložnicí. Pokud je chodba delší než 9 m, instalujte detektor na obou koncích. Pokud máte patrový dům, nainstalujte detektory stejným způsobem v každém patře. Budete tak chráněni i před kouřem, který stoupá po schodech nahoru ze spodního patra. Ve sklepě instalujte detektor na strop v dolní části schodiště.

Detektor kouře neinstalujte do koupelen ani do kuchyní, vodní pára a pára z pokrmů totiž může spouštět falešné poplchy.

V garáži by zase mohl reagovat na výfukové plyny z vašeho vozu.

Ventilační otvory výstražného zařízení nesmí být zakryty.

Nestříkejte aerosolové přípravky v blízkosti a na výstražné zařízení.

Výstražné zařízení se nesmí barvit.

Obrázky k instalaci detektoru:

1. Otvory ve stropu (zdi); 2. Hmoždinky; 3. Montážní podložka; 4. Vrutý; 5. Detektor

Instalace zařízení na zeď – popis

Vyvrtejte dva otvory (\varnothing 5 mm) do zdi (1.), vzdálenost otvorů mezi sebou by měla být 60 mm.

Do otvorů zasuněte přiložené hmoždinky (2.), přiložte montážní desku (3.) a pomocí vrutů (4.) ji připevněte na zeď. Vložte a připojte do detektoru baterii – obrázky (D a E) a vyzkoušejte její funkčnost, viz Testovací režim.

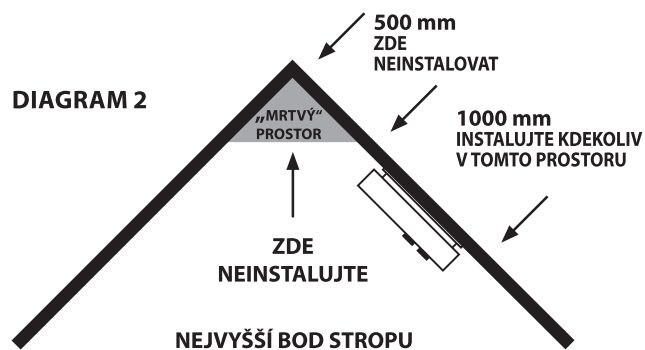
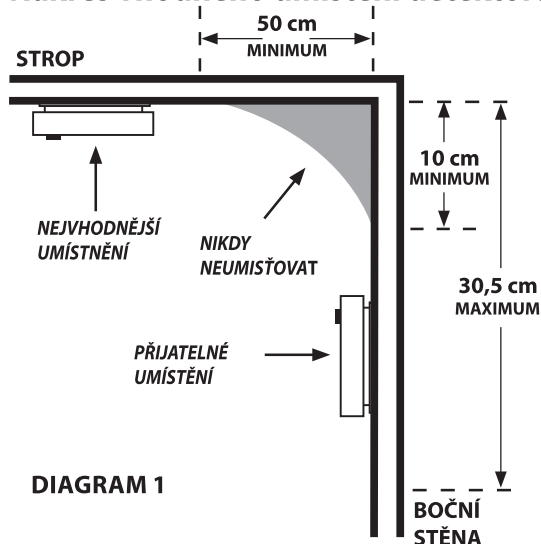
Pokud je detektor funkční, nasadte zadní stranu detektoru na montážní kryt do dvou fixačních výstupků a otočte.

Poznámka:

Národní předpisy se ve vztahu k počtu a umístění kouřových hlásičů různí.

V případě pochybností se obraťte například na hasičský záchranný sbor v dané zemi.

Nákres vhodného umístění detektoru



UVEDENÍ DO PROVOZU

Vložte baterii (1× 9 V) do bateriového prostoru na zadní straně zařízení.

Používejte pouze alkalickou baterii, nikdy nepoužívejte nabíjecí baterii.

Při vložení baterie do prostoru s plastovými výstupky dejte pozor na způsob vložení a správnou polaritu baterie!

Viz obrázek D a E: Způsob vložení baterie.

Baterie musí být celá vložena do bateriového prostoru, jinak nelze nasadit montážní podložku!

Kovový výstupek v bateriovém prostoru brání nasazení montážní podložky, pokud baterie není vložena nebo je vložena špatně/neúplně.

Po vložení baterie je třeba provést test pomocí hlavního tlačítka. Stiskněte dlouze hlavní tlačítko, musí se ozvat 3× krátké pípnutí s pauzou 1,5 sekund opakovaně během podržení tlačítka.

To znamená, že je detektor funkční.

Provozní stav detektoru je signalizován: 1× bliknutí LED každých 32 sekund.

Pokud po stisknutí testovacího tlačítka nezazní žádné pípnutí, pravděpodobně se bude jednat o závadu a je třeba se obrátit na servis nebo je vybitá baterie.

TESTOVACÍ REŽIM

V případě potřeby nebo při každé výměně baterií můžete zkontrolovat funkčnost detektoru.

Stiskněte dlouze hlavní tlačítko cca na 5 sekund, detektor bude pípat 3× za sebou (potom bude následovat pauza 1,5 sekundy) a bude blikat červená LED.

Pokud nebude detektor vydávat akustický signál, zkontrolujte funkčnost baterie a způsob montáže.

Testovací režim provádějte 1× týdně, abyste se ujistili, že je alarm funkční.

Poznámka:

Akustický a optický signál při testování slouží pouze jako informace, že je detektor funkční.

Neznamená to, že byla zjištěna přítomnost kouře.

CHYBOVÝ STAV

Pokud je detektor v chybovém stavu, není funkční.

Chybový stav je indikován každých 32 sekund následovně: 1× LED bliknutí – 1× pípnutím – 1× LED bliknutí.

Ihned vyměňte baterii a zkontrolujte, jestli není detektor poškozen, vyčistěte otvory detektoru např. vysavačem. Provedte test funkčnosti.

Pokud i po výměně baterie bude hlášen chybový stav, obraťte se na servisní středisko.

VYBITÁ BATERIE

Vybitá baterie v alarmu je indikována současným 1× pípnutím/1× bliknutím červené LED každých 32 sekund minimálně 30 dní, než se vybitá baterie. Ihned vyměňte baterii. Používejte pouze alkalické baterie, nepoužívejte nabíjecí baterie.

Provedte test funkčnosti.

Doporučujeme měnit baterii 1× ročně z preventivních důvodů.

KONEC ŽIVOTNOSTI DETEKTORU

Životnost detektoru je 10 let od výroby.

Po uplynutí této doby nesmí být používán a je nutné ho nahradit novým zařízením.

Datum nahrazení detektoru je uvedeno na štítku na zadní straně u textu „Zařízení nahradit“.

Pokud používáte více detektorů, nezapomeňte u všech zkontrolovat datum nahrazení za nový!

UPOZORNĚNÍ NA ALARM

V případě zjištění kouře začne detektor vydávat akustický/optický signál.

Detektor začne současně nepřetržitě pípat (opakovaně 3× pípnutí–pauza) a současně bude blikat červená LED.

Alarm bude aktivní do doby, než dojde k vyčištění vzduchu.

Akustický signál alarmu nelze dočasně ztlumit ani vypnout.

Při zjištění alarmu neprodleně evakuujte budovu a ujistěte se, že všechny osoby opustily budovu.

Nezastavujte se, abyste zavolali o pomoc nebo posbírali své věci.

Kontaktujte příslušnou složku integrovaného záchranného systému.

Počkejte, dokud se nevyčistí vzduch.

Neodstraňujte baterii, abyste přerušili mód alarmu – detektor nebude funkční!

Péče a údržba

Výrobek je navržen tak, aby při vhodném zacházení spolehlivě sloužil řadu let. Zde je několik rad pro správnou obsluhu:

- Než začnete s výrobkem pracovat, pozorně si přečtěte uživatelský manuál.
- Výrobek je nutné po 10 letech nahradit novým, viz datum výměny na zadní straně.
- Výrobek pravidelně čistěte – minimálně 1× za měsíc. Vysavačem opatrně vysajte případný prach a špínu z ventilačních otvorů výrobku.
- Výrobek se nesmí barvit.
- Nevystavujte výrobek přímému slunečnímu světlu, extrémnímu chladu a vlhku a náhlým změnám teploty. Snížilo by to přesnost snímaní.
- Neumísťujte výrobek do míst náchylných k vibracím a otřesům – mohou způsobit jeho poškození.
- Nevystavujte výrobek nadměrnému tlaku, nárazům, prachu, vysoké teplotě nebo vlhkosti – mohou způsobit poruchu funkčnosti výrobku, kratší energetickou výdrž, poškození baterií a deformaci plastových částí.
- Nevystavujte výrobek dešti ani vlhku, kapající a stříkající vodě.
- Neumísťujte na výrobek žádné zdroje otevřeného ohně, např. zapálenou svíčku, apod.
- Neumísťujte výrobek na místa, kde není zajištěno dostatečné proudění vzduchu.
- Nevsunujte do větracích otvorů výrobku žádné předměty, výrobek nezakrývejte.
- Nezasahujte do vnitřních elektrických obvodů výrobku – můžete jej poškodit a automaticky tím ukončit platnost záruky. Výrobek by měl opravovat pouze kvalifikovaný odborník.
- K čištění používejte mírně navlhčený jemný hadřík. Nepoužívejte rozpouštědla ani čisticí přípravky – mohly by poškrábat plastové části a narušit elektrické obvody.
- Výrobek neponořujte do vody ani jiných kapalin.
- Při poškození nebo vadě výrobku neprovádějte žádné opravy sami. Předejte jej k opravě do prodejny, kde jste jej zakoupili.
- Tento přístroj není určen pro používání osobami (včetně dětí), jimž fyzická, smyslová nebo mentální neschopnost či nedostatek zkušeností a znalostí zabraňuje v bezpečném používání přístroje, pokud na ně nebude dohlíženo, nebo pokud nebyly instruovány ohledně použití tohoto přístroje osobou zodpovědnou za jejich bezpečnost. Je nutný dohled nad dětmi, aby se zajistilo, že si nebudou s přístrojem hrát.



Nevyhazujte elektrické spotřebiče jako netříděný komunální odpad, použijte sběrná místa tříděného odpadu. Pro aktuální informace o sběrných místech kontaktujte místní úřady. Pokud jsou elektrické spotřebiče uloženy na skládkách odpadků, nebezpečné látky mohou prosakovat do podzemní vody a dostat se do potravního řetězce a poškozovat vaše zdraví.

Na výrobek bylo vydáno prohlášení o shodě.

Manuál naleznete na stránkách: <http://www.emos.eu/download>.

Servisní středisko:

EMOS spol. s r.o.
Lipnická 2844
Přerov
750 02

Závod:

Siterwell Electronics CO., limited No.666 Qingfeng Road, Jiangbei District, Ningbo, Zhejiang Province, China

SK | Detektor dymu

Tento návod obsahuje důležité bezpečnostné informácie o inštalácii a prevádzke detektora. Pozorne si túto príručku prečítajte a bezpečne ju uschovajte pre budúcu potrebu. S obsluhou detektora zoznámte tiež všetkých ostatných obyvateľov budovy.

Vytvorte evakuačný plán pre prípad požiaru a každý mesiac vykonávajte jeho nácvik. Všetci obyvatelia budovy by sa mali zoznámiť so signálmi detektora, aby na ne dokázali okamžite zareagovať. Tento detektor umožňuje odhaliť pomaly tlejúci plameň, ktorý je sprevádzaný hustým čiernym dymom a môže trvať niekoľko hodín, než sa zmení vo veľký požiar.