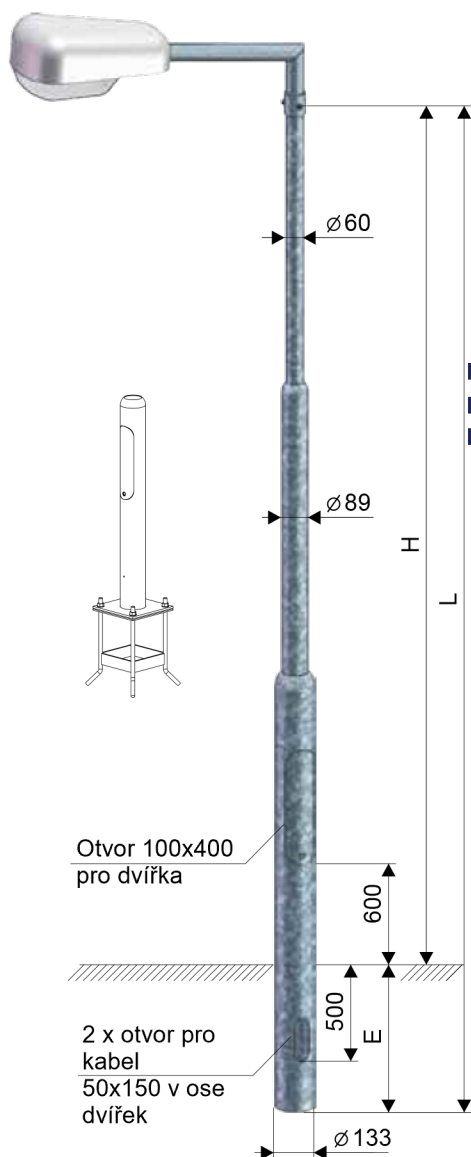


STUPŇOVITÉ OCELOVÉ STOŽÁRY

Osvětlovací stožár bezpaticový – třístupňový

TYPOVÁ
ŘADA
K



Typ	Obj. číslo	H (mm)	L (mm)	E (mm)	Hmotn. (kg)	Plocha (m ²)	Zatížení (kg)
K 3 - 133/89/60	12100-00003	3 000	3 600	600	31	1,20	40
K 3,5 - 133/89/60	12100-00004	3 500	4 100	600	33	1,29	40
K 4 - 133/89/60	12100-00005	4 000	4 600	600	36	1,43	35
K 4,5 - 133/89/60	12100-00006	4 500	5 100	600	40	1,57	35
K 5 - 133/89/60	12100-00007	5 000	5 600	600	42	1,67	30
K 5,5 - 133/89/60	12100-00008	5 500	6 100	600	45	1,81	30
K 6 - 133/89/60	12100-00009	6 000	6 800	800	50	2,03	30
K 7 - 133/89/60	12100-00011	7 000	8 000	1 000	63	2,52	25
K 8 - 133/89/60	12100-00013	8 000	9 000	1 000	67	2,71	25
K 9 - 133/89/60	12100-00015	9 000	10 200	1 200	97	3,21	15
K 10 - 133/89/60	12100-00017	10 000	11 200	1 200	110	3,63	15

■ dělený

TYPY VÝLOŽNÍKŮ:

SK, SD, SKA, SKC, SKD, SKE, DA, DB, DC

1-4 ramenné v závislosti na výšce stožáru, nebo lze instalovat svítidlo přímo na dřík.

Počet ramen výložníku a jejich délka vyložení je stanovena v závislosti na výšce dřívku stožáru a jeho celkovém zatížení (hmotnost a plocha vlastního výložníku včetně použitých svítidel).



POUŽITÍ:

Osvětlení sadů, parků, pěších zón a vedlejších komunikací.

POVRCHOVÁ ÚPRAVA:

- žárové zinkování dle normy DIN EN ISO 1461
- žárové zinkování s vrchním nátěrem dle tabulek RAL (DUPLEX SYSTEM)

PROVEDENÍ:

- spodní část dřívku nad zemí je opatřena otvorem s dvířky pro montáž elektropříslušenství
- ve spodní části dřívku pro vetknutí jsou zhotoveny 2 otvory pro průchod kabelů

VARIANTY STOŽÁRŮ:

- vetknuté provedení
- vetknutý s ochrannou manžetou
- s přírubou

DOPLŇKOVÝ SORTIMENT:

- stožárová výzbroj
- stožárová svítidla
- světelné zdroje

CERTIFIKACE A SHODA:

Výrobek svým charakterem odpovídá souboru norem ČSN EN 40 a splňuje požadavky dle ČSN EN ISO 3834, jakost výrobku je řízena dle EN ISO 9001:2008.

