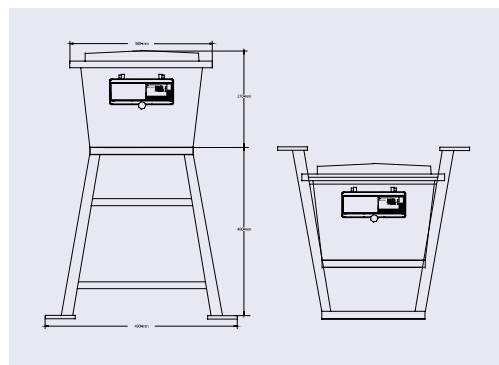


## Série PICOLLO



Specifikace skříně	Příklady možných sestav			
<ul style="list-style-type: none"> <li>• Rozměry: 490x750 mm</li> <li>• Složený: 490x480 mm</li> <li>• Materiál: polyetylén</li> <li>• Krytí: IP44</li> <li>• Barva: černá, červená</li> </ul> <p><i>Uvedené sestavy jsou příklady nejčastěji používaných typů.</i></p> <p><i>Dle Vaší potřeby Vám dodáme sestavu přizpůsobenou vašim požadavkům.</i></p>				
<b>Průmyslové zásuvky</b>	1x5/16A + 1x5/32A			
<b>Zásuvky 230 V/16 A</b>	3			
<b>Proudový chránič</b>	1xFI 4/40/0,03A			
<b>Jištění</b>	3x1/16A 1x3/16A 1x3/32A			
<b>Připojení</b>	Přívodka 5/32A			
<b>Obj. č.</b>	<b>HP 311/FI/P</b>			

<ul style="list-style-type: none"> <li>• Rozměry: 490x750 mm</li> <li>• Složený: 490x480 mm</li> <li>• Materiál: polyetylén</li> <li>• Krytí: IP44</li> <li>• Barva: černá, červená</li> </ul> <p><i>Uvedené sestavy jsou příklady nejčastěji používaných typů.</i></p> <p><i>Dle Vaší potřeby Vám dodáme sestavu přizpůsobenou vašim požadavkům.</i></p>				
<b>Průmyslové zásuvky</b>	2x5/32A			
<b>Zásuvky 230 V/16 A</b>	3			
<b>Proudový chránič</b>	1x4/40/0,03A			
<b>Jištění</b>	3x1/16A 2x3/32A			
<b>Připojení</b>	Přívodka 5/32A			
<b>Obj. č.</b>	<b>HP 302/FI/P</b>			