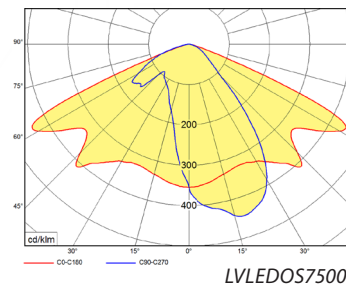
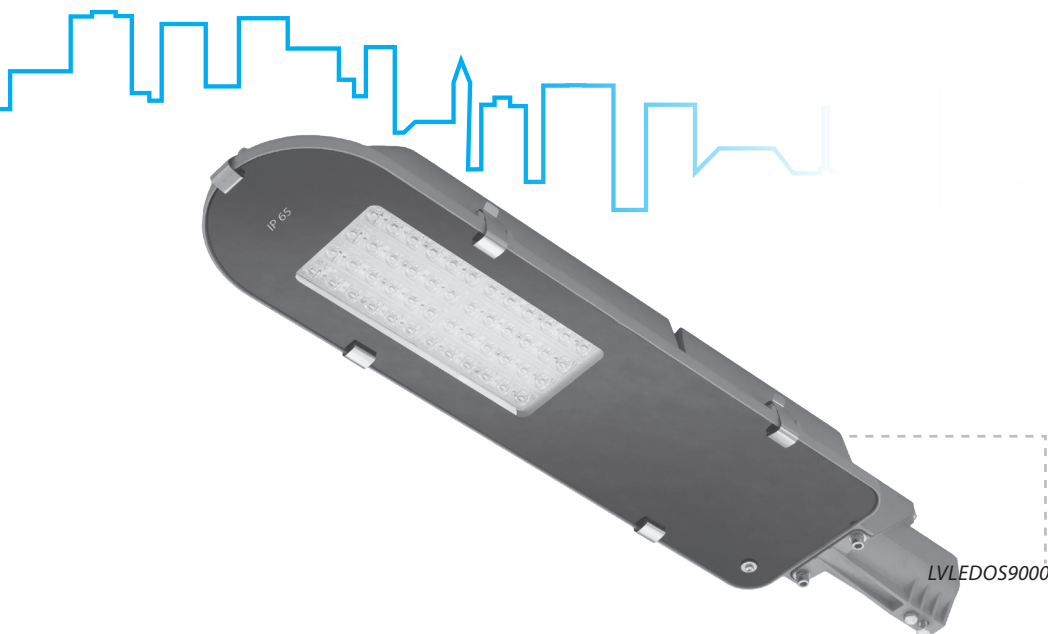
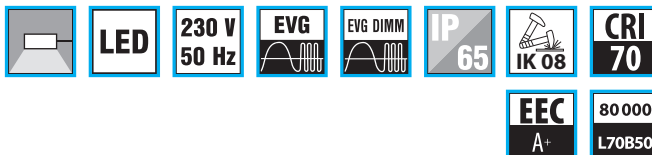


LV LEDOS



LED svítidla pro veřejné osvětlení

Těleso:

Hliníkový odlitek, lakován šedou barvou

Optický systém:

OS - Integrovaný v LED systému – čočky s velmi širokou vyzařovací charakteristikou

OSN - Integrovaný v LED systému – čočky s úzkou vyzařovací charakteristikou

Skleněný kryt

LED:

OSRAM OSOLON SQUARE

El. výstroj (#):

ND – nestmívatelný

3DIM – univerzálně stmívatelný driver OSRAM 3DIM

Aplikace:

Univerzální venkovní svítidlo s LED technologií, instalace na výložník nebo sadovku. Příruba je součástí svítidla, průměr 60 mm.

Doporučená instalační výška 6-10 m.

Street LED light fittings

Body:

High quality aluminium body finished in grey colour, stainless clips

Optic:

OS - secondary optics - lens - with very wide asymmetrical beam

Glass cover

LED:

OSOLON SQUARE

Wiring (#):

ND – not dimmable (standard)

3DIM – dimmable driver OSRAM 3DIM

Application:

Multi-purpose exterior fitting for roads, streets, park lots, paths and others applications.

OS - Optimal for 6-10 m posts.

OSN - Optimal for 4-8 m posts.

Note:

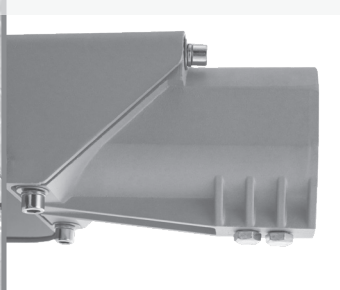
Luminaires are equipped with multipurpose mounting flange for installation for post or for bracket, diameter 60 mm.

SPONA KRYTU / BUCKLE

OPTICKÝ SYSTÉM / OPTICAL SYSTEM

PŘÍRUBA PRO VÝLOŽNÍK / FLANGE FOR BRACKET

PŘÍRUBA PRO SADOVKU / FLANGE FOR POST

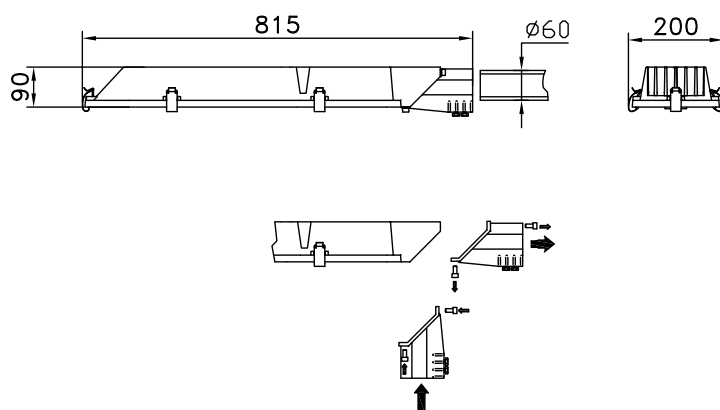


Kódové označení svítidla / codes: LVLEDOS5000V1/3DIM

LVLEDOS	5000	V1		/3DIM
Typ svítidla / Luminaire type				
Výkon svítidla lm / Luminaire light output lm				
Použité LED / Used LEDs				
Optika / Optic: Širokozářič / wide beam N – hlubokozářič / narrow beam				
Typ zdroje / Driver type: ND – neregulovatelný zdroj / no dimmable 3DIM – regulovatelné DALI/STEPDIM/ ASTRODIM / dimmable DALI/STEPDIM/ ASTRODIM				

LVLEDOS	2800	3500	5000	7500	9000
Příkon / Power	28W	38W	55 W	75 W	103 W
Výkon svítidla / luminaire light output	2900 lm	4000 lm	5300 lm	7700 lm	9200 lm
Efektivita / efficiency	104 lm/W	105 lm/W	95 lm/W	103 lm/W	89 lm/W
Náhrada sodíkových výbojek / conventional lamps equivalent *	50W	70W	70W 100W	100W	150W

* orientační srovnání, nenahrazuje světelnětechnický výpočet / approximate comparison, does not replace ligh calculation



	W	lm	lm/W	K	kg
LVLEDOS2500	28	2900	104	5000	6,2
LVLEDOS3500	38	4000	105	5000	6,2
LVLEDOS5000	55	5300	95	5000	6,2
LVLEDOS7500	75	7700	103	5000	6,2
LVLEDOS9000	103	9200	89	5000	6,2

Uvedené údaje mohou být během platnosti tohoto katalogu bez upozornění změněny. Výpadek jednotlivého LED čipu, odchylka světelného toku a příkonu svítidla +/-10% jakož i teploty chromatičnosti +/-150K jsou v souladu s platnými standardy přípustné a nejsou důvodem k reklamaci svítidla. | Due of MODUS program of products development a data can be changed without notice. Luminous flux and connected electrical load are subject to an initial tolerance of up to +/- 10%. Color temperature is subject to a tolerance of up to +/-150 K from the nominal value. The failure of 1 LED points causes no functional impairment to the lighting performance of the luminaire and is therefore no reason for complaint.