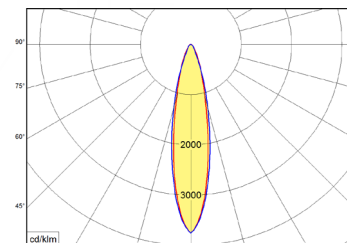
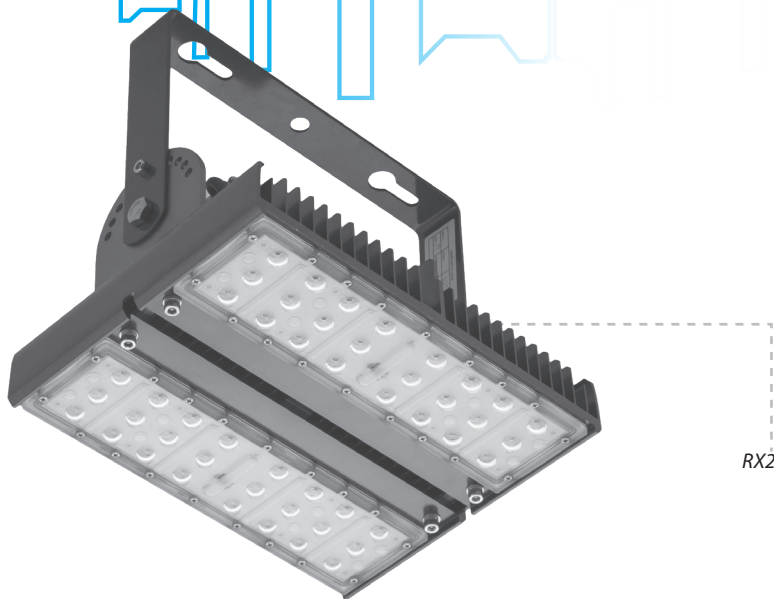


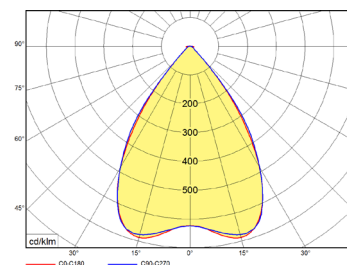
RX



50000
L70B50



RX2C45



RX2C90

LED světlomety

Těleso:

Práškově lakovaný hliníkový korpus svítidla

Optický systém:

Symetrický PMMA optický systém

45N - hlubokozářič 45°

90W - širokozářič 90°

LED:

High power LED OSRAM OSOLON SQUARE

Studená bílá barva světla 5000K

El. výstroj:

Proudový nestmívatelný LED driver

Aplikace:

Svítidlo pro venkovní i vnitřní užití

Volitelně optický systém s vyzářovacím úhlem 45° (hlubokozářič) nebo 90° (širokozářič)

LED floodlights

Body:

Powder painted non-corrosive high-pressure die-cast aluminium

Optic:

Symetric glare-free optic lens

45N - narrow beam 45°

90W - wide beam 90°

LED:

High power LED OSRAM OSOLON SQUARE

cold white 5000K

Wiring:

No dimmable constant current LED driver

Application:

Floodlight for both indoor and outdoor application

Available with narrow beam or wide beam optic.

PŘIPOJOVACÍ BOX / BOX WITH TERMINAL

NASTAVITELNÝ DRŽÁK / ADJUSTABLE HOLDER

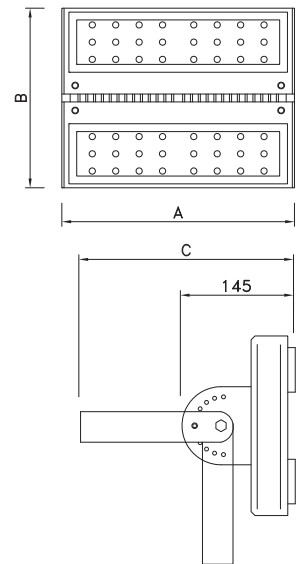
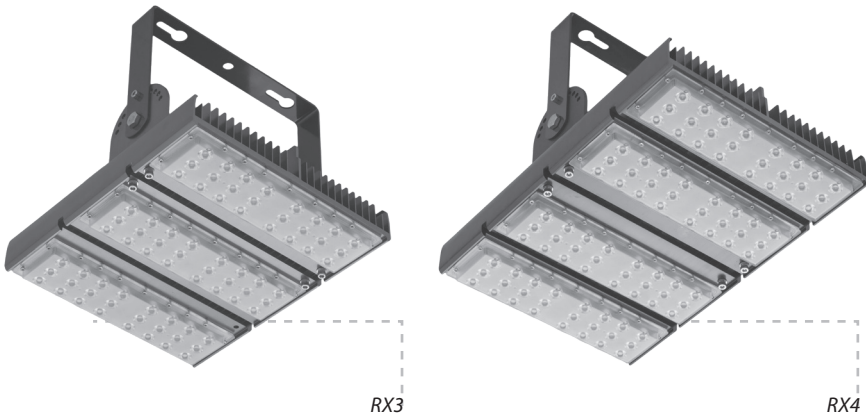
DETAIL LED A OPTIKY / LEDS AND OPTICS DETAIL

MONTÁŽNÍ OTVORY / MOUNTING HOLES



Kódové označení svítidla / codes: RX2C45N5V1/1400ND

RX	2	C45N	5	V1	/1400ND
Typ svítidla / Luminaire type	Počet svítících modulů / Nr of lighting modules	Optika / Optic C45N - čírá optika 45° hlubokozařič / Clear optic 45° narrow beam C90W - čírá optika 90° širokozařič / C90W čírá optika 90° wide beam	Teplota chromatičnosti / Color temperature 5=5000K	Použité LED / Used LEDs	Typ zdroje / Driver type: ND – neregulovatelný zdroj / Non dimmable



	K	W	lm	lm/W	A	B	C
RX2C45	5000	110	10600	96	300	230	280
RX2C90			11200	102			
RX3C45		165	15900	96			
RX3C90			16800	102			
RX4C45		220	21200	96			
RX4C90			22500	102			

K - teplota chromatičnosti / color temperature (Kelvin)

lm - vyzářený světelný tok / luminaire light output

Uvedené údaje mohou být během platnosti tohoto katalogu bez upozornění změněny. Výpadek jednotlivého LED čipu, odchylka světelného toku a příkonu svítidla +/-10% jakož i teploty chromatičnosti +/-150K jsou v souladu s platnými standardy přípustné a nejsou důvodem k reklamaci svítidla. | Due of MODUS program of products development a data can be changed without notice. Luminous flux and connected electrical load are subject to an initial tolerance of up to +/- 10%. Color temperature is subject to a tolerance of up to +/-150 K from the nominal value. The failure of 1 LED points causes no functional impairment to the lighting performance of the luminaire and is therefore no reason for complaint.